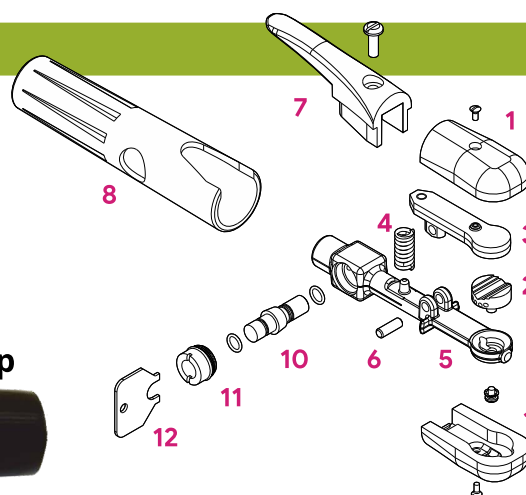




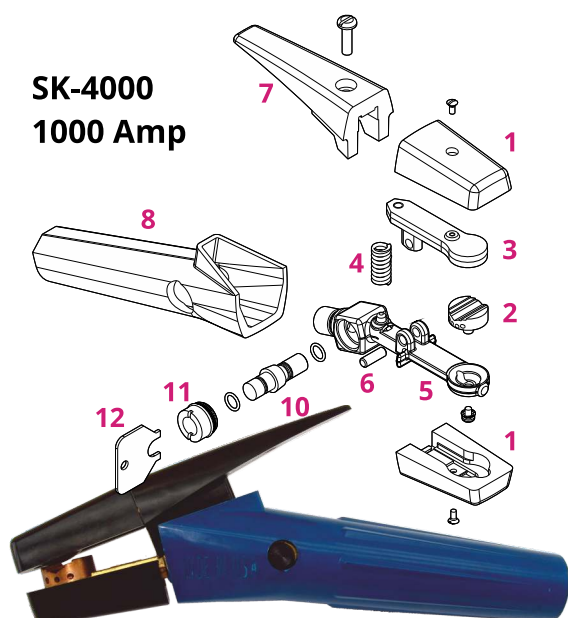
SK-3000
1000 Amp



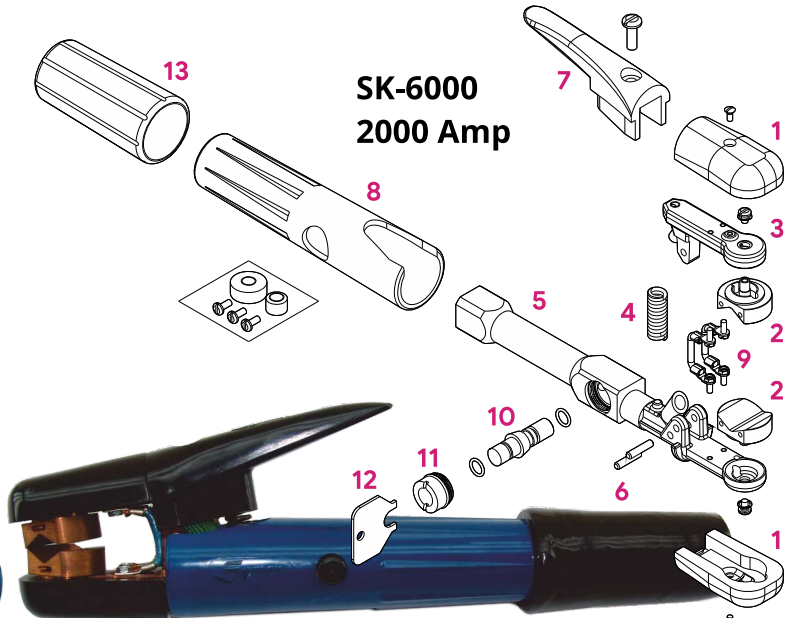
SK-5000
1500 Amp



Pos.	Descripción	SK-3000	SK-5000	SK-4000	SK-6000
A	Pistola completa incluida manguera	WS-40044	WS-40080	WS-40005	WS-40036
B	Cuerpo pistola completa sin manguera	WS-30044	WS-30080	WS-30005	WS-30036
C	Manguera de potencia (giro 360°)	WS-20680	WS-20665	WS-20628	WS-20607
1	Juego cachas aislantes (inc. 2 tornillos)	WS-10065	WS-10065	WS-10085	WS-10065
2	Mordaza móvil con 3 taladros	WS-10070	WS-10070	WS-10070	-
2	Mordaza móvil con agujero rectangular	WS-10072	WS-10072	WS-10072	-
2	Kit Mordazas agujero rect. electr. 9-16mm	-	-	-	WS-10106
2	Kit Mordazas agujero rect. electr. 19mm	-	-	-	WS-10107
2	Kit Mordazas agujero rect. electr. 9-19mm	-	-	-	WS-10108
2	Kit Mordazas 2 taladros electr. 9-16mm	-	-	-	WS-10110
2	Kit Mordazas 2 taladros electr. 19mm	-	-	-	WS-10112
2	Kit Mordazas 2 taladros electr. 25mm	-	-	-	WS-10113
3	Cuerpo mordaza superior	WS-10075	WS-10069	WS-10033	WS-10055
4	Resorte mordaza	WS-10076	WS-10081	WS-10076	WS-10088
5	Cuerpo mordaza inferior	WS-10077	WS-10077	WS-10031	WS-10057
6	Pasador cuerpo mordaza	WS-10066	WS-10066	WS-10066	WS-10056
7	Palanca (c/tornillo WS-10092)	WS-10073	WS-10073	WS-10032	WS-10073
8	Empuñadura	WS-10078	WS-10078	WS-10030	WS-10078
9	Puentes potencia (c/tornillos WS-10097)	-	-	-	WS-10099
D	Válvula completa incluido bonete y llave	WS-10060	WS-10060	WS-10060	WS-10040
10	Bombillo válvula	WS-10067	WS-10067	WS-10067	WS-10067
11	Bonete fijación válvula	WS-10068	WS-10068	WS-10068	WS-10054
12	Llave extracción válvula	WS-10083	WS-10083	WS-10083	WS-10083
13	Extensión empuñadura	-	WS-10087	-	WS-10087
E	Bota aislante toma potencia estándar	WS-20691	WS-20673	WS-20691	WS-20616
E	Bota aislante toma potencia larga	WS-50696	-	WS-50696	-
#	Reparación componentes manguera	consultar	consultar	consultar	consultar



SK-4000
1000 Amp



SK-6000
2000 Amp